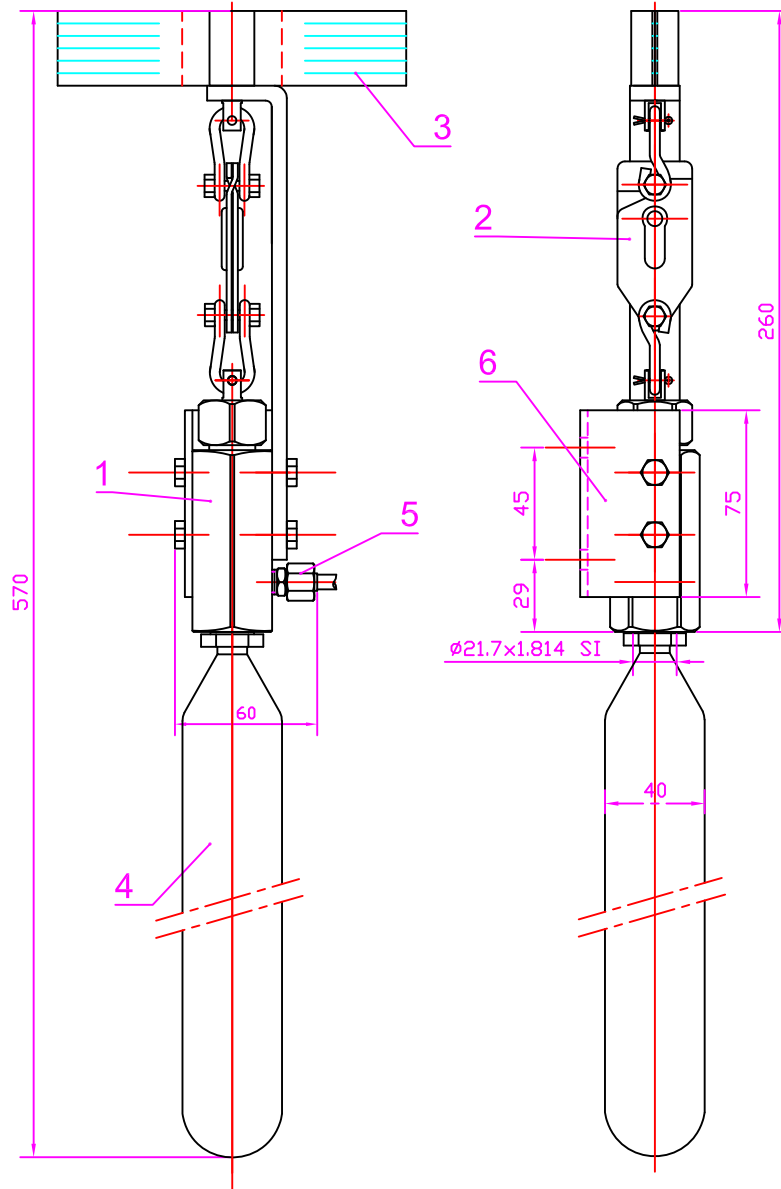




DECLENCHEUR THERMOFLAMME HEAT AND FLAME TRIGGER

0	PS	14/02/14
1		
2		
3		
4		
5		

N° de fiche : 044.905.122



UTILISATION:

- Bouteilles pilotes pour extincteurs équipés d'un système de déclenchement pneumatique
- Commandes d'ouverture ou fermeture vannes, portes, trappes de desenfumage etc.....

REP	QTE	DESIGNATION	REFERENCE	MATIERE
1	1	Ensemble perforateur du déclencheur	*****	LAITON
2	1	KIT THERMOSTAT 70°C	044905-125-070	ACIER
3	2	Lamelles hautement inflammables	044905-122-001	*****
4	1	Bouteille П CO ² 100gr à opercule (93°)	044905-001-100	ACIER
5	1	Raccord tube cuivre Ø4/6 -> 1/4"	*****	LAITON
6	1	Equerre de fixation 2 trous Ø8 mm	*****	ACIER

Poids: 1,760 Kg